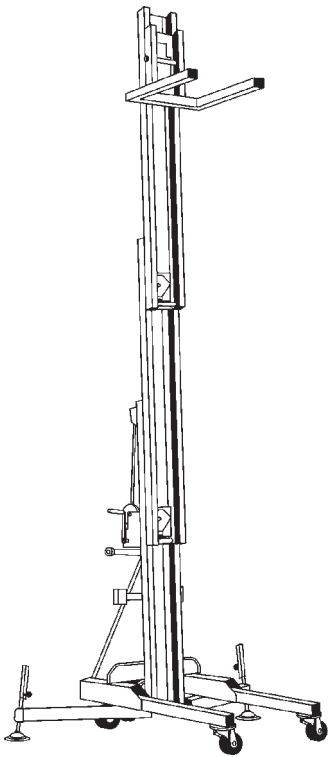




Montageliften



type: LMC,
LM/LH, LMX

Reeds sedert jaren een begrip in meerdere sectoren. De montageliften zijn door hun geringe afmetingen ideaal voor gebruik in kleine ruimtes. Handmatig brengt u met gemak een te heffen last op de gewenste hoogte. Luchtkanalen, machine onderdelen, stalen balken etc. worden veilig en nauwkeurig in positie gebracht. Als de voorpoten weggemonteerd zijn blijkt deze machines gering in transportoppervlak. Bij intensief gebruik bestaat tevens de mogelijkheid voor een electro/hydraulische uitvoering.

Toepassingen



... bij montage, reparatie en onderhoud



... bij installatiewerkzaamheden

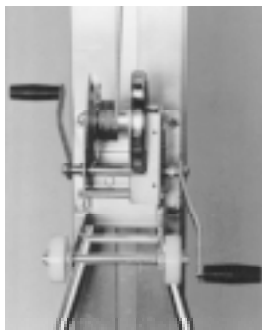


... bij renovatie en staalconstructies



... in theater, bij evenementen en standbouw

ALGEMEEN



Lieren met één handgreep, standaard op LM of LMC, of met twee handgrepen (optioneel). Beide lieren bieden gebruikscomfort en zekerheid.



De LMX 500 wordt voorzien van een lier met twee handgrepen. Ondanks de grote hefcapaciteit toch een goede hefsnelheid, bij geringe inspanning



Dichter tegen de wand werken met vorkverlenging of grotere oppervlakten heffen zonder kantelmoment. De vorkverlengers zijn met een simpele handeling te monteren.



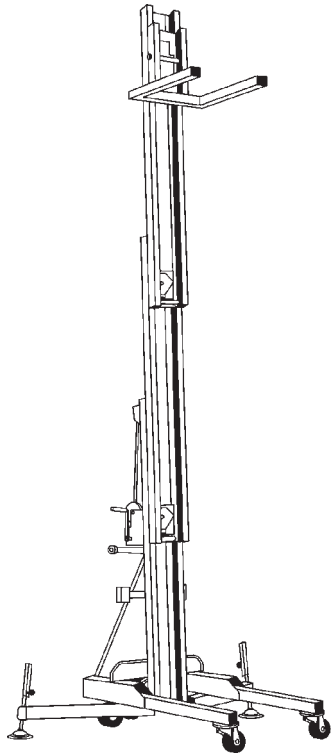
Door de vork om te draaien wordt de hoogste hefmogelijkheid bereikt. Tevens is de vork het hoogste punt zodat objecten tegen het plafond gemonteerd kunnen worden.



Montageliften



Veel hefwerkzaamheden?
De montagelift is ook leverbaar in een electro/hydraulische uitvoering. Zowel in 220 V als in 380 V uitvoering een uitkomst voor diverse werkzaamheden.



type: LMC,
LM/LH, LMX

- verzinkt stalen basis
- gepatenteerd aluminium mastprofiel
- gunstige transportafmetingen, ook door standaard deuropeningen
- grote geremde zwenkwielen
- zijsteunen en zijsteunhouders bij LM750/LH750 en LMX500 standaard meegeleverd
- zijsteunen voor alle andere modellen als optie leverbaar
- type LH uitvoerbaar in 220V en 380V
- keuze uit verschillende lieren
- optie tot vorkverlenging mogelijk bij LM(H)(C)
- geleverd met een CE-verklaring en Nederlandse gebruikshandleiding

TRANSPORT



Kantelbaar op elke aanhangwagen en in vrijwel alle bestelauto's. Deze handeling is gemakkelijk door één persoon uit te voeren.



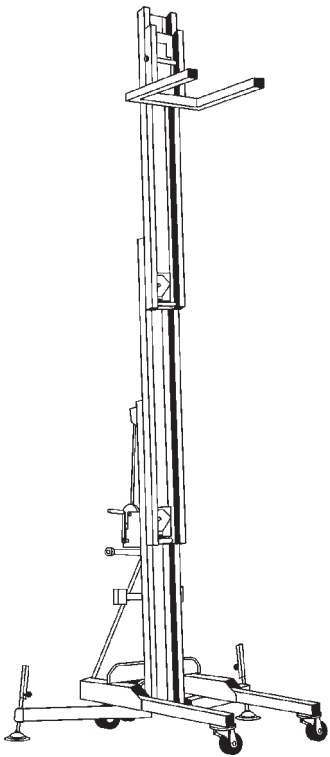
De modellen LMC zijn klein in transportafmeting. Sommigen kunnen rechttop in uw bestelwagen vervoerd worden. Veel ruimte over voor materiaal en gereedschap.



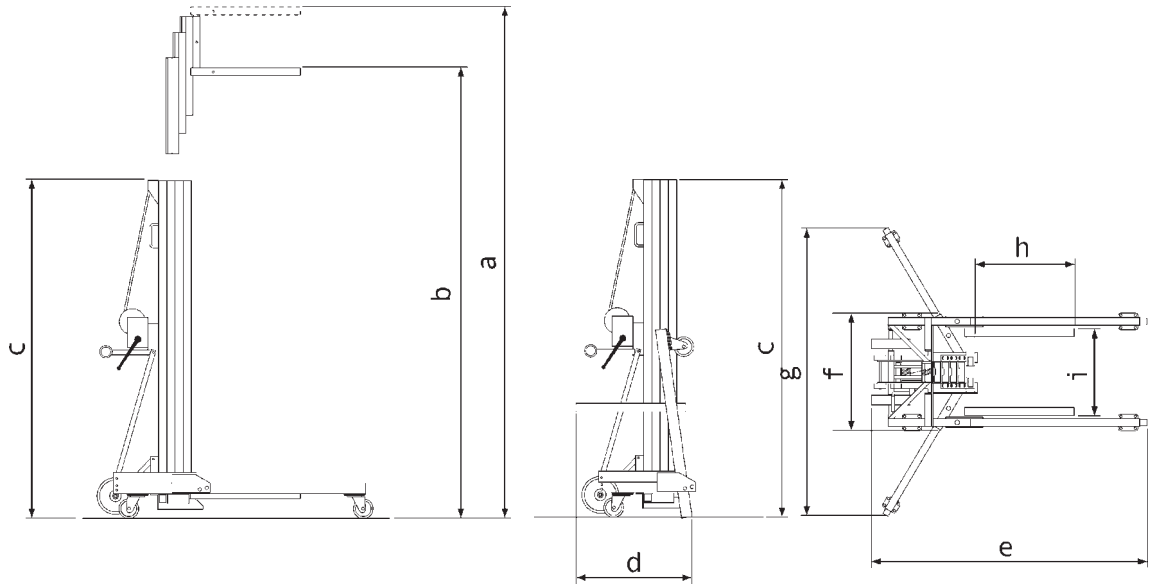
Zijsteunen bij de LMX worden standaard meegeleverd. Makkelijk te monteren en af te stellen. Tijdens transport zijn de zijsteunen op de machine te transporteren middels de zijsteunhouders, dus geen losse onderdelen die verloren kunnen gaan.



Montageliften



type: LMC,
LM/LH, LMX



type	cap	a	b	c	d	e	f	g	h	i	gewicht
LMC 280	250	2800	2420	1600	660	1455	760	1800	650	560	95
LMC 330	250	3300	2920	1886	660	1455	760	1800	650	560	105
LMC 380	250	3920	3530	1600	710	1455	760	1800	650	560	115
LMC 475	250	4760	4380	1886	710	1455	760	1800	650	560	125
LMC 300	300	3345	2955	1875	780	1585	760	1800	650	560	130
LMC 450	300	4780	4390	1875	835	1785	760	1800	650	560	146
LMC 600	300	6210	5280	1875	890	1785	760	1800	650	560	162
LM 400	300	3980	3590	2197	780	1585	760	1800	650	560	140
LM 575	300	5740	5350	2197	835	1785	760	1800	650	560	161
LM 750	300	7500	7110	2197	890	2005	760	1800	650	560	182
LH 400	300	3980	3590	2197	780	1585	760	1800	650	560	215
LH 575	300	5740	5350	2197	835	1785	760	1800	650	560	236
LH 750	300	7500	7110	2197	890	2005	760	1800	650	560	257
LHC 300	300	3345	2955	1875	780	1585	760	1800	650	560	205
LHC 450	300	4780	4390	1875	835	1785	760	1800	650	560	221
LHC 600	300	6210	5820	1875	890	1785	760	1800	650	560	237
LMX 500	500	4800	4350	1970	765	1610	760	1920	650	560	181

gewichten in kg, maten in mm